

DESIGNED FOR HUMAN PERFORMANCE



RH Logic 400/300



The RH Logic 400/300 is één van onze meest populaire stoelen, vooral dankzij zijn ergonomische eigenschappen en zijn uitstekende levensduur. De RH Logic 400 heeft een hoge rugleuning en de RH Logic 300 een lage rugleuning. Ze zijn allebei gebaseerd op het 2PP™ principe, onze filosofie over actief zitten.

Alle stoelen zijn leverbaar in verschillende stoffen en met verschillende zittinggroottes, als 24-uurs stoel, in een ESD-goedgekeurde variant en in een versie met extra comfortabele vulling.

De Logic 400/300 kan gemakkelijk in- en bijgesteld worden en de hendels zijn gemakkelijk bereikbaar. De hoek van de rugleuning kan afzonderlijk ingesteld worden, terwijl de stoel al zijn basisinstellingen behoudt ook wanneer u de kantelfunctie gebruikt.

DESIGNED FOR HUMAN PERFORMANCE

Elke RH-stoel is geconstrueerd voor uiterste precisie en topprestaties. Uw prestaties. Elke doordacht ontworpen RH-stoel optimaliseert uw houding en uw ademhaling. Daardoor voelt u zich altijd in topvorm en kunt u beter presteren. Test zelf een RH-stoel en ervaar het resultaat van 30 jaar geperfectioneerd precisiewerk.

VISUAL DESIGN – anatomische, innovatieve en functionele prestaties

Precisie-ergonomie. Veelzijdige functionaliteit. Een opvallende vormgeving, bedacht en geconstrueerd voor topprestaties. De constructie van elke RH-stoel staat volledig in dienst van de gebruiker. Functionaliteit bepaalt de vormgeving.

DYNAMIC ERGONOMICS – Bewezen Menselijk Prestatievermogen Vormt De Kern Van Onze Identiteit

Onze nauwkeurige onderzoeks- en testmethoden bevestigen dat een RH-stoel individuele prestaties en die van de organisatie verbetert. Dat noemen wij "waar voor uw geld". Onze RH Performance Study heeft aangetoond dat de prestaties verbeteren van iedereen die u in een RH-stoel laat zitten.

QUALITY – betere prestaties zijn hét bewijs van kwaliteit

We verhogen het prestatieniveau van onze klanten, zowel op individueel als op organisatieniveau. Dat realiseren we door hoogstaande normen te hanteren. Doordat we de volledige productie van concept tot klant in ons eigen bedrijf realiseren, hebben we alle aspecten – van design, productontwikkeling en assemblage tot logistiek en service – onder controle. Zodoende kunnen we de hoogste kwaliteit garanderen.

ENVIRONMENT – innovatieve oplossingen voor milieuprestaties

We concentreren ons op prijs, continue prestaties van uw mensen en onze planeet. Deze aandacht resulteert in producten die gerecycled kunnen worden en soms zelfs biologisch afbreekbaar zijn. Dit zorgt voor een minimale belasting van ons leefmilieu.

ONZE FILOSOFIE OVER ERGONOMIE

Bij RH Stoelen hebben we een eigen filosofie over ergonomie. Die is gebaseerd op het belang van een rechte houding en beweging tijdens het zitten. Dit vergemakkelijkt de ademhaling en de bloedcirculatie, terwijl beweging de spieren stimuleert. In de RH Logic 400/300 is deze filosofie aanwezig in het zogenaamde tweepuntsprincipe, of 2PP™, dat garandeert dat uw lichaam de vereiste variatie en steun krijgt ook wanneer u beweegt, omdat de basisinstellingen van de stoel behouden blijven. Dit helpt u om meer te doen en beter te presteren.

De hoek van de rugleuning kan afzonderlijk ingesteld worden, waardoor de stoel nog beter aan uw individuele behoeften aangepast kan worden, wat een hoger comfort en een betere steun oplevert.

De hoogte en diepte van de stoel kunnen snel en eenvoudig ingesteld worden. De hendels zijn gemakkelijk bereikbaar, ook wanneer u zit. De juiste hoogte verbetert de bloedcirculatie in de benen terwijl de juiste zittinghoek voor een betere ontlasting en steun zorgt. Dankzij de pictogrammen op de hendels is de bediening gemakkelijk te begrijpen.

De lendensteun biedt extra steun aan de lenden en bijgevolg aan de hele rug. De pomp vult een lendenkussen met lucht, wat extra steun biedt.

De tegendruk van de kantelfunctie kan eenvoudig ingesteld worden afhankelijk van het lichaamsgewicht en de lengte, zodat de stoel correct gebalanceerd is. Hierdoor volgt de stoel uw bewegingen zonder dat het spierkracht vereist om de stoel in een nieuwe positie te duwen. De hendel is onder de zitting geplaatst.

De stervoet is leverbaar in drie verschillende uitvoeringen. Grijs, zwart of gepolijst aluminium.

Er zijn wielen voor harde en zachte vloeren leverbaar.



De neksteun ondersteunt de nek, waardoor het hele lichaam ontlast wordt. Het spreekt vanzelf dat de hoogte en de diepte ingesteld kunnen worden.

De rugleuning heeft een uitstekende lendensteun die de hele rug ontziet. Gebruikers kunnen de lendensteun instellen zodat hij aangepast is aan hun lichaam. De hoogte van de rugleuning kan gemakkelijk ingesteld worden terwijl men zit en de versmallende constructie biedt een goede bewegingsvrijheid voor de armen. Op het bovenste gedeelte van de rugleuning is er een "Tvedts"-kussen, een uitvinding van RH die u helpt om uw lichaam goed te strekken.

Armleuningen zijn optioneel, maar aanbevolen omdat ze de schouders ontlasten. Er zijn twee armleuningvarianten leverbaar. Ze zijn allebei verstelbaar in de hoogte en de breedte, terwijl één ervan ook verstelbaar is in de diepte en de andere 360 graden kan draaien.

De zitting kan als optie uitgerust worden met een extra laag wol, wat voor een betere ventilatie zorgt. Hierdoor is het kussen twee à drie graden koeler dan andere kussens. Dit biedt niet alleen hygiënische voordelen maar verhoogt ook het comfort op lange werkdagen. De hellende voorkant van de stoel vermindert de druk op de onderkant van de dijen, wat de circulatie verbetert. U heeft de keuze uit twee zittingmaten. De diepte van de zitting kan afzonderlijk ingesteld worden. Zowel de zitting- als de rugleuningkussens kunnen gemakkelijk vervangen worden. Dit is een voordeel op het gebied van hygiëne, slijtage en ook voor het milieu, omdat niet de hele stoel vervangen moet worden als de kussens aan vernieuwing toe zijn.

De kantelfunctie werkt soepel en is traploos verstelbaar. De kantelfunctie kan in elke gewenste positie vergrendeld worden en de stoel volgt al uw bewegingen – ongeacht uw werkpositie. Dit zorgt voor bewegend zitten met volledige ondersteuning van de rug, zodat u altijd rechtop kunt zitten en goed kunt ademen.

EEN STOEL DIE INTELLIGENT IS OP MILIEUGEBIED

We streven er altijd naar dat alle stoelen van RH even ergonomisch voor het lichaam als vriendelijk voor het milieu zijn. Daarom kan de RH 400/300 voor gerecycled worden – net zoals al onze stoelen. Heel wat componenten zijn vervaardigd uit gerecycled materiaal. Ons productieproces maakt gebruik van technologieën met een laag energieverbruik.

VERVANGBARE WOLLEN KUSSENS

Onze stoelen zijn gemaakt om lang mee te gaan. Dat is de reden dat de kussens van de zitting en de rugleuning vervangbaar zijn – zodat u uw stoel niet hoeft te vervangen omdat de bekleding aan vernieuwing toe is. Dit is gunstig voor uw portemonnee én het milieu. Bovendien hebben de kussens van de RH Logic 400/300 (comfort en 24-uurs-uitvoering) een wollen laag om de afvoer van vocht en warmte te verbeteren. Hierdoor blijven u en uw stoel de hele dag fris.

RH LOGIC 400/300 ESD

Dit is in principe dezelfde stoel als de RH Logic 400 maar aangepast voor ESD-omgevingen. Niet leverbaar met neksteun.

RH LOGIC 400/300 24-UURS

Een stoel die onafgebroken gebruikt wordt, moet vanzelfsprekend extra comfortabel en duurzaam zijn. Als 24-uurs stoel is de RH Logic 400/300 uitgerust met extra slijtagebestendige stof, en een rugleuning- en zittingkussens uit natuurlijke vezels. Dit zorgt voor een maximale ventilatie van de stoel. Verder heeft de 24-uurs stoel dezelfde eigenschappen als de kantoorstoel. De RH Logic 400/300 is getest en goedgekeurd volgens de EU-normen (EN 1335:2009 voor 24-uurs stoelen). De RH Logic 400 24-uurs stoel is standaard uitgerust met een verstelbare luchtledensteun, wielen voor zachte vloeren en een grijs gelakte aluminium ster-voet.

EPD (ENVIRONMENTAL PRODUCT DECLARATION)

RH Stoelen stelt al geruime tijd milieugebonden productverklaringen op voor haar producten en is de eerste stoelenproducent die internationaal gecertificeerd werd. In de milieuverklaring wordt aangegeven welk materiaal een product bevat en in welke mate de productie van dat product het milieu heeft belast. Een EPD houdt in dat alle leveranciers van RH Stoelen op dezelfde manier in kaart gebracht worden, zodat de totale milieueffecten van het product zichtbaar zijn in de milieuverklaring.

GREENGUARD

RH Logic 400/300 is getest en gecertificeerd volgens het certificatieprogramma van GREENGUARD. Het certificatieprogramma garandeert dat goedgekeurde producten die bedoeld zijn voor gebruik in kantoren en andere omgevingen binnenshuis, aan strikte chemische emissiegrenzen voldoen, wat mee voor een gezonder binnenklimaat zorgt.

GARANTIE

Een RH-stoel is gebouwd om bestand te zijn tegen belasting en om lang mee te gaan. Voor de stoelen onze fabriek verlaten worden ze onderworpen aan strenge testen en controles. Dat is de reden dat we een garantie van tien jaar geven op de RH Logic 400/300.



RH Logic

Verschillende stijlen voor
verschillende gebruikers

Van de RH Logic 400/300 zijn de volgende versies leverbaar: Standaard, Comfort, Elegance en 24-uur. De RH Logic 400 heeft een hoge rugleuning en de RH Logic 300 een lage rugleuning. De Elegance en Comfort series hebben extra opties, terwijl de 24-uurs extra vulling heeft. Ze kunnen allemaal uitgerust worden met verschillende accessoires.



RH LOGIC 300

De RH Logic 300 is standaard uitgerust met wielen voor zachte vloeren en een grijs gelakte aluminium stervoet. Lendensteun is als optie leverbaar.



RH LOGIC 300 COMFORT

De RH Logic 400/300 Comfort is standaard uitgerust met extra vulling en een verbeterde ventilatie, wielen voor zachte vloeren en een grijs gelakte aluminium stervoet.



RH LOGIC 400

De RH Logic 400 is standaard uitgerust met een verstelbare luchtlenensteun, wielen voor zachte vloeren en een grijs gelakte aluminium stervoet.



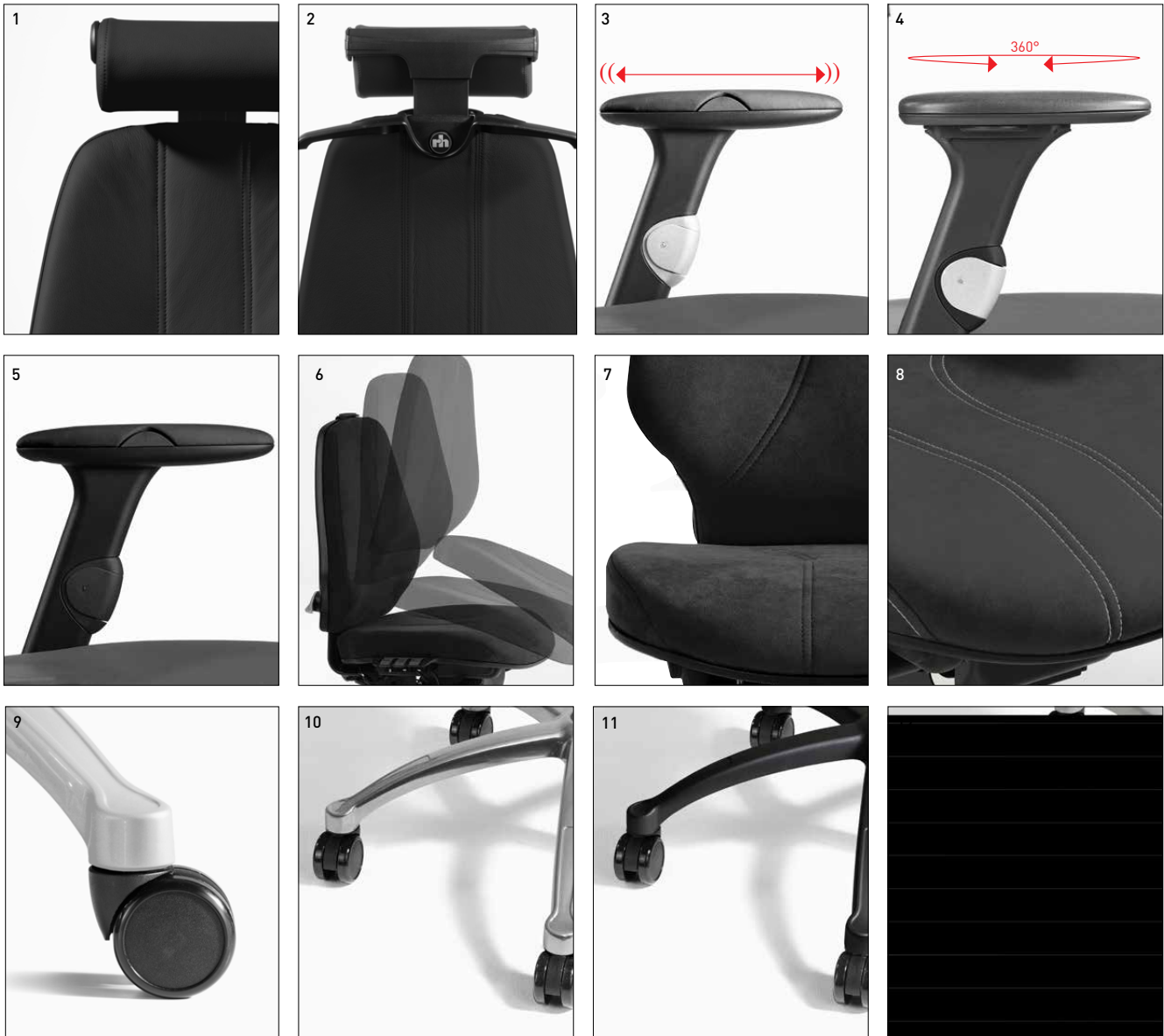
RH LOGIC 400 ELEGANCE

De RH Logic 400/300 Elegance is standaard uitgerust met een verstelbare luchtlenensteun, beklede rug-schaal, wielen voor zachte vloeren en een grijs gelakte aluminium stervoet.

Opties

RH LOGIC 400/300

Voor een hoge flexibiliteit is er een uitgebreid accessoiresprogramma voor de RH Logic 300/400. En natuurlijk kunt u de basisuitvoering kopen en accessoires toevoegen wanneer u ze nodig heeft.



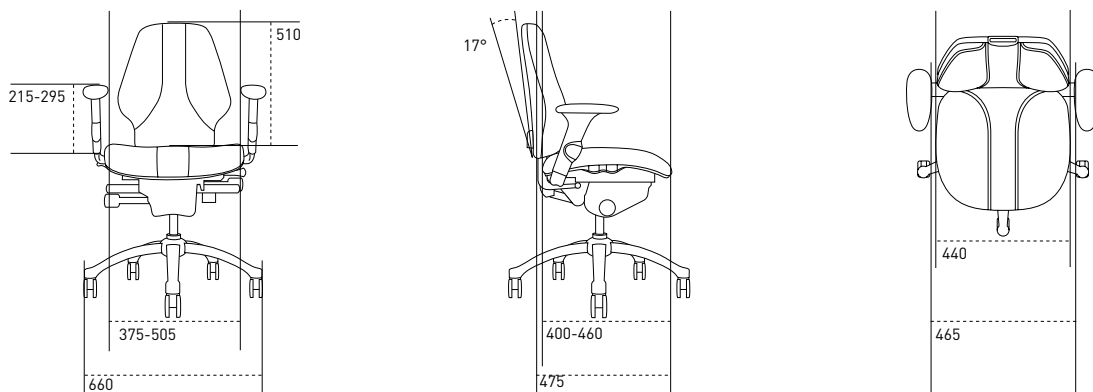
- 1 Neksteun
- 2 Kledinghanger
- 3 Armleuning 8E, diepte, grijs of zwart
- 4 Armleuning 8S, draaibaar, grijs of zwart
- 5 Armleuning 8E Zwart/ESD, in de diepte
- 6 Vervangbaar kussens

- 7 XL-zitting
- 8 Contrasterende stiksels
- 9 Wielen voor harde vloeren
- 10 Stervoet 5X gepolijst aluminium
- 11 Stervoet 5X zwartgelakt aluminium
- 12 Stervoet 5X grijsgelakt aluminium

Gasveer
4Q, standaard, ca. 410-530 mm
B, ca. 480-610 mm

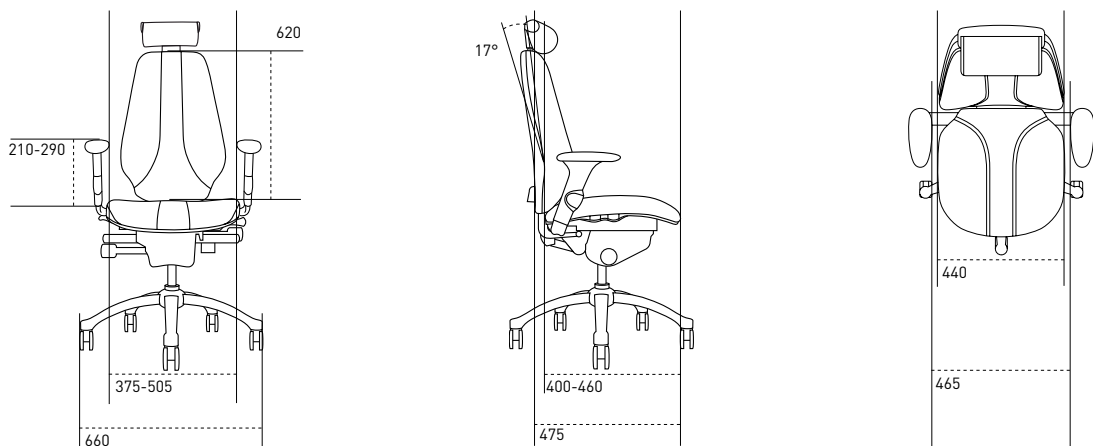
RH Logic 300

Afmetingen in mm



RH Logic 400

Afmetingen in mm



STOELMODEL	LOGIC 300	LOGIC 400
Zitdiepte	400-460 mm	400-460 mm
Diepte zitting	475 mm	475 mm
Breedte zitting	465 mm	465 mm
Zithoogte	410-530 mm	410-530 mm
Kanteling zitting	+7°-14°	+7°-14°
Hoogte lendensteun boven zitting	160-235 mm	195-270 mm
Hoogte rugschaal	510 mm	620 mm
Hoogte rugschaal vanaf zitting	545-620 mm	650-725 mm
Breedte rugschaal	440 mm	440 mm
Kanteling rugleuning	17°	17°
Hoogte armlegger boven zitting	215-295 mm	215-295 mm
Vrije afstand tussen armleggers	375-505 mm	375-505 mm
Diameter kruisvoet	660 mm	660 mm

De vormgeving en specificaties van de producten van RH Stoelen worden doorlopend verder ontwikkeld en de bovenstaande formuleringen dienen dan ook niet als definitief beschouwd te worden.



Scandinavian Business Seating is eigenaar van de merken HÅG, RH en RBM en is marktleider in Scandinavië als het gaat om het ontwerpen en produceren van zitoplossingen voor particuliere en openbare kantooromgevingen. Alle medewerkers werken samen vanuit de visie van het bedrijf: "To make the world a better place to sit."

Het hoofdkantoor van Scandinavian Business Seating ligt in Oslo, en de productie vindt plaats in Røros (Noorwegen) en Nässjö (Zweden). Daarnaast beschikt het bedrijf over verkoopbedrijven in Denemarken, Zweden, Duitsland, Nederland, Groot-Brittannië, Frankrijk, Singapore, Zwitserland en China.

Scandinavian Business Seating BV
Guldenweg 17, 4879 NL, Etten-Leur, Nederland
Postbus 42, 4870 AA, Etten-Leur, Nederland
Tel: +31 (0)76 504 25 35 · Fax: +31 (0)76 503 54 51
info@rhstoelen.nl · www.rhstoelen.nl

Hoofdkantoor
Scandinavian Business Seating AS
Fridtjof Nansens vei 12
P.o.Box 5055 Majorstuen
NO-0301 Oslo, Norway
www.sbseating.com

